

Schakel Relais o.a. Peco wisselspoelaandrijving

Doel:

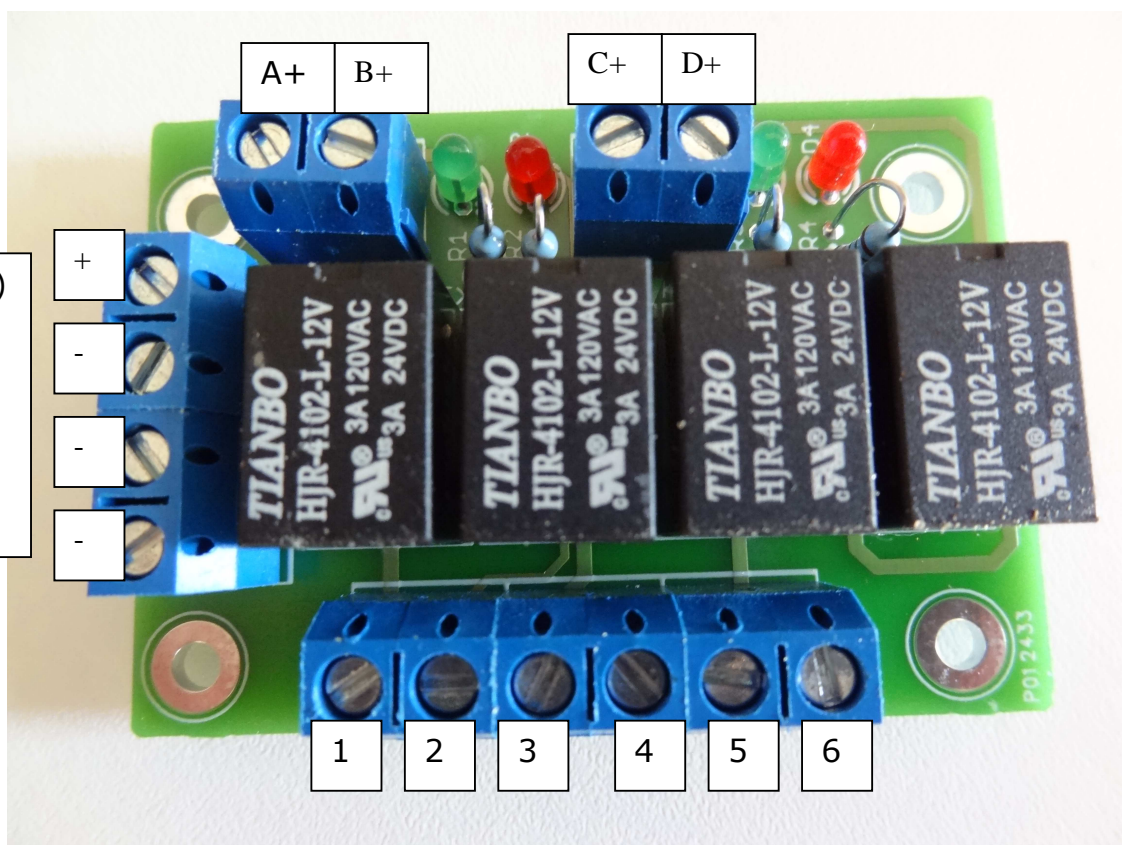
Met deze hulpschakeling is elke standaard wisseldecoder uit te breiden om potentiaal vrij, wisselspoelen aan te sturen die meer stroom vragen dan de decoder kunnen leveren, hierdoor is de spanningsbron gescheiden van het digitaal circuit.

Uitvoering:

De print is opgebouwd met 4 relais, welke voorzien zijn van een optische indicatie (led), deze schakeling is geschikt voor 2 wisselaandrijvingen.

A+ = Wisselspoel-1 (G)
B+ = Wisselspoel-1 (R)

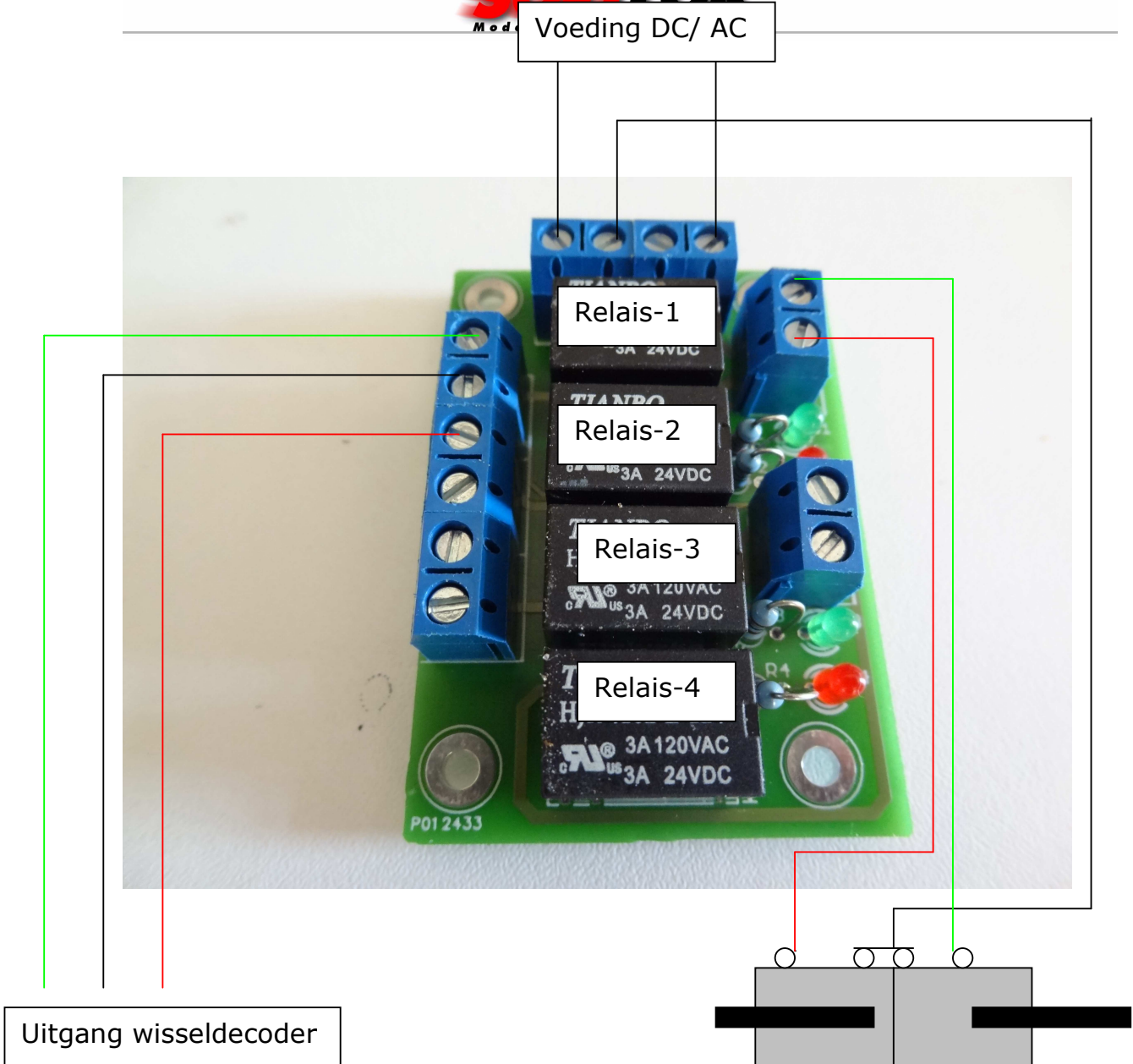
C+ = Wisselspoel-2 (G)
D+ = Wisselspoel -2(R)



Decoder aansluiting:

1 = Wisselspoel-1 (G)
2 = Common-1
3 = Wisselspoel-1 (R)

4 = Wisselspoel-2 (G)
5 = Common-2
6 = Wisselspoel-2 (R)



Toepassing:

Geschikt voor alle wisselspoelen (AC en DC).
Omdat de schakelspanning nu onafhankelijk is van het digitaalsysteem kunt u zelf bepalen op welke spanning de wisselspoelen worden geschakeld.