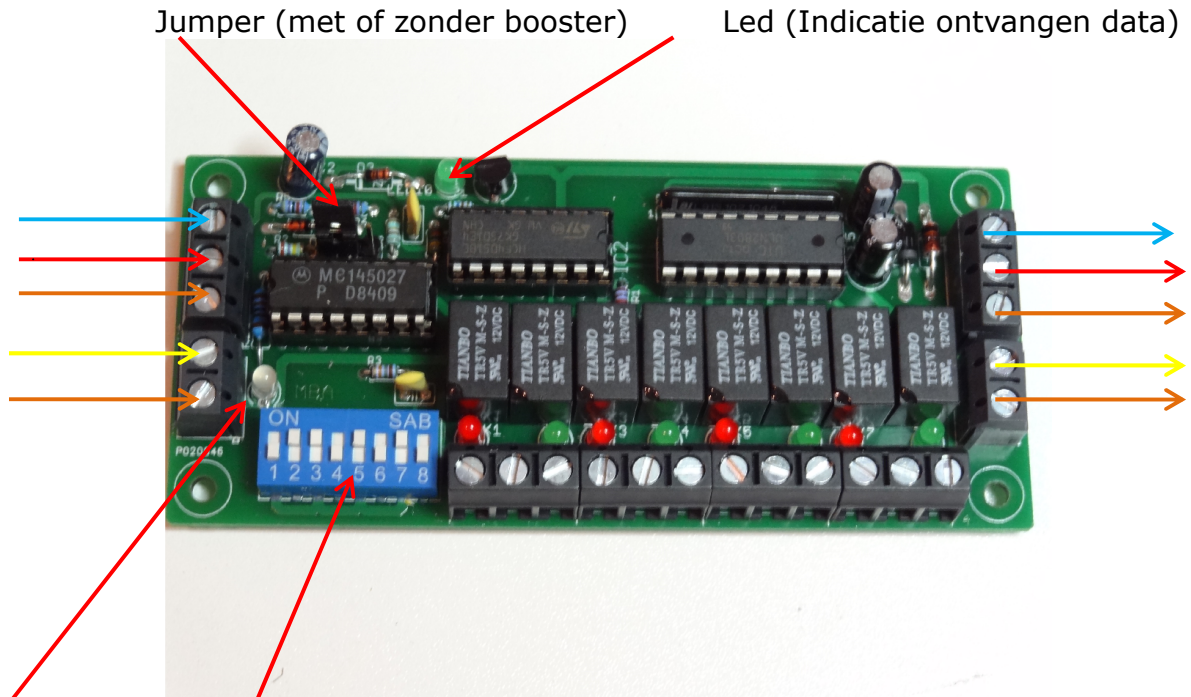


## Wissel decoder WD-4R

Aansluiten van de decoder:



Led (voeding wisselspoelen)

Adres instelling, zie tabel (compatibel met overige decoders van andere merken)

Aan de linker zijde zie je aansluitingen die op de print doorlopen maar de rechterzijde, zodat je meerdere printen eenvoudig kunt doorlussen.

De aansluitingen van boven naar beneden zijn:

- 1) Sturing met een centrale zonder booster (Tams, PC Control Card).
- 2) Sturing met een centrale met booster (rode aansluiting) of gelijkspanning.
- 3) Sturing met een centrale of gelijkspanning (bruine aansluiting).
- 4) Voeding wisselspoelen (geel)
- 5) Voeding wisselspoelen (bruin)

### Specificaties:

Afmetingen 106 x 48 mm

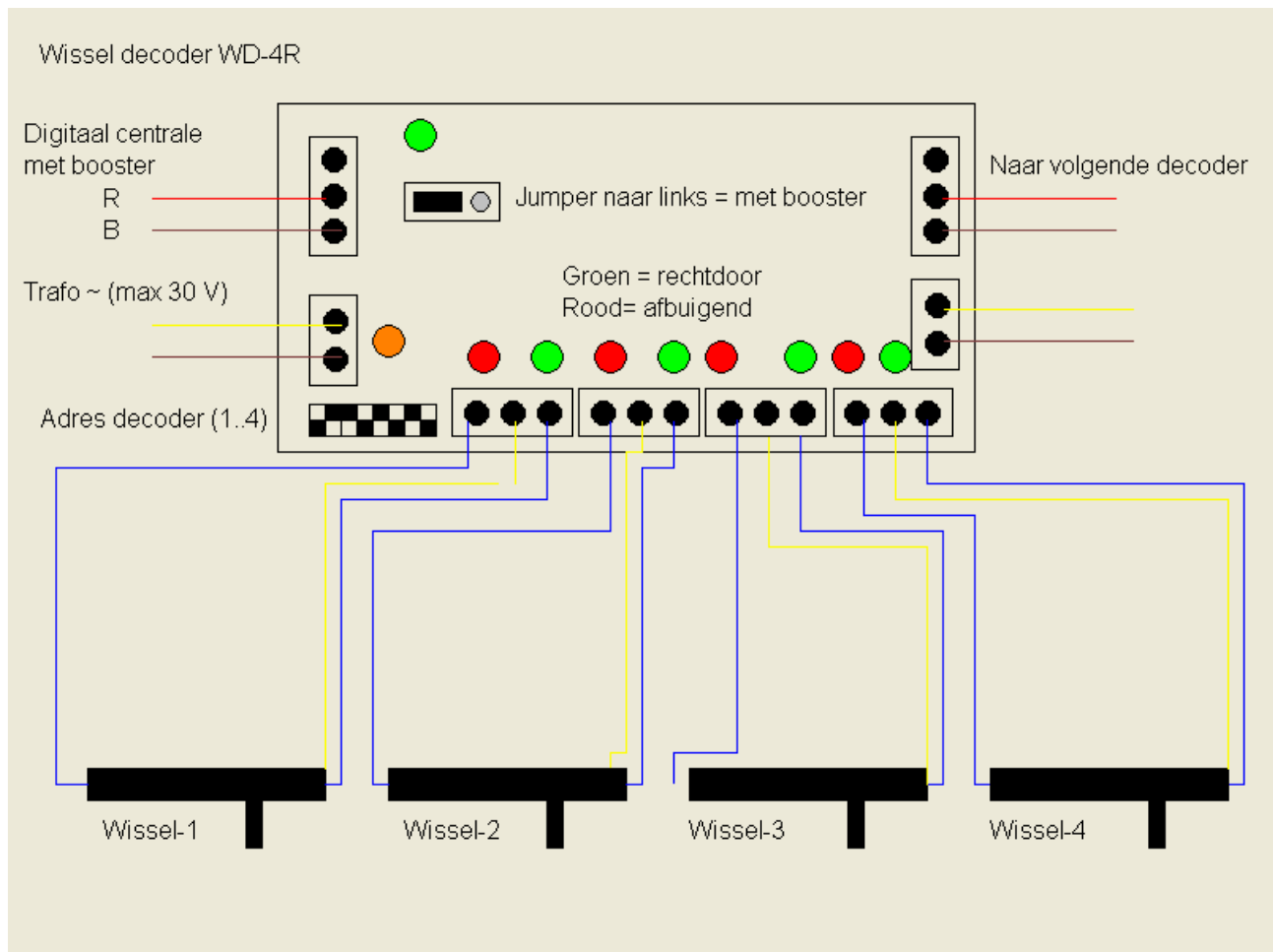
Voedingspanning > 14 V.. 20 V gelijkspanning of booster

Opgenomen stroom, rust ca 3 mA, max. 23 mA

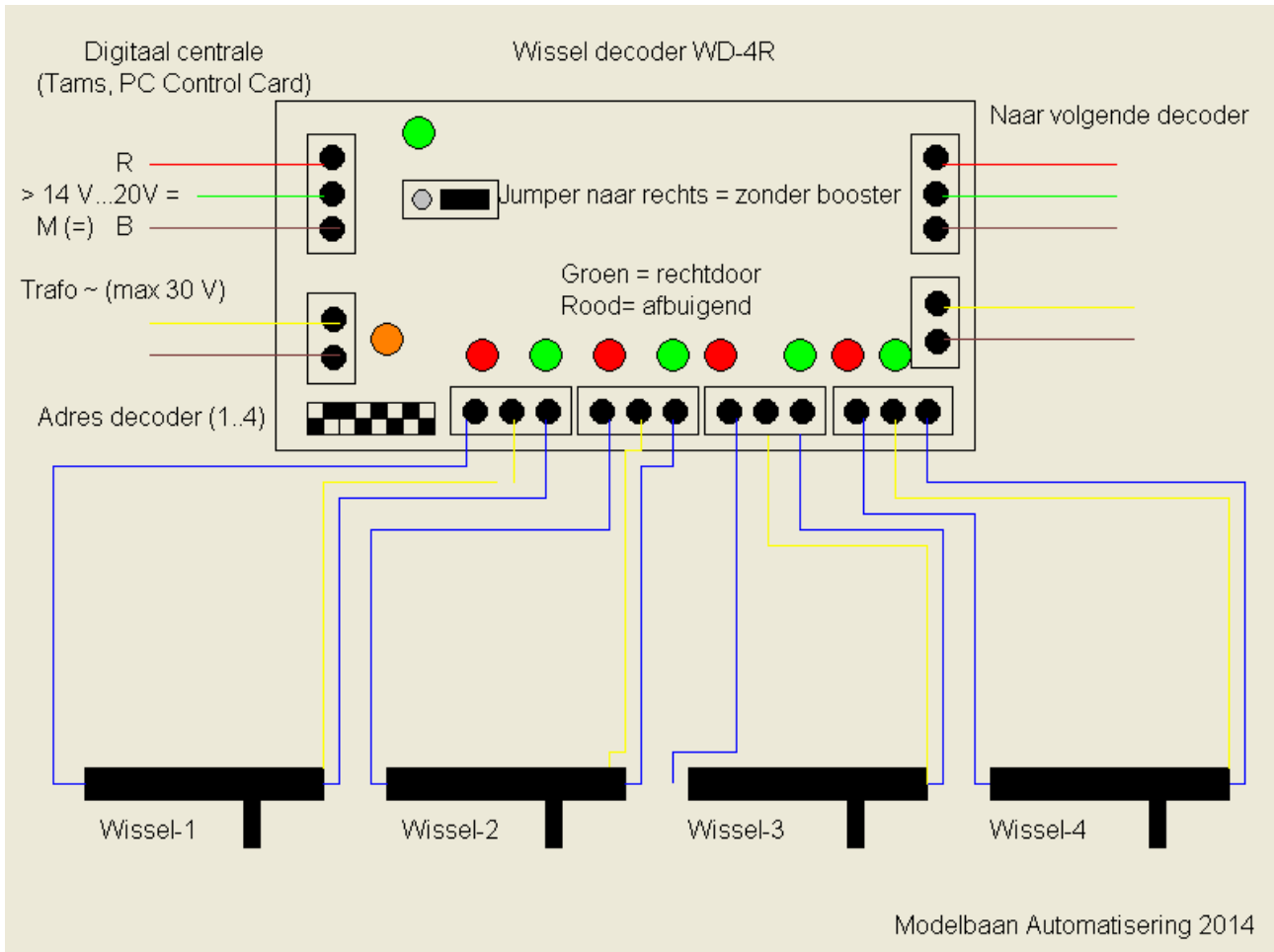
Galvanische scheiding tussen decoder en te schakelen objecten, geschikt voor zowel gelijk als wisselspanning met led indicatie (spanning aanwezig)

Led aanduiding => ontvangen data en per geactiveerde uitgang

## Aansluitschema WD-4R met centrale met gebruik van booster

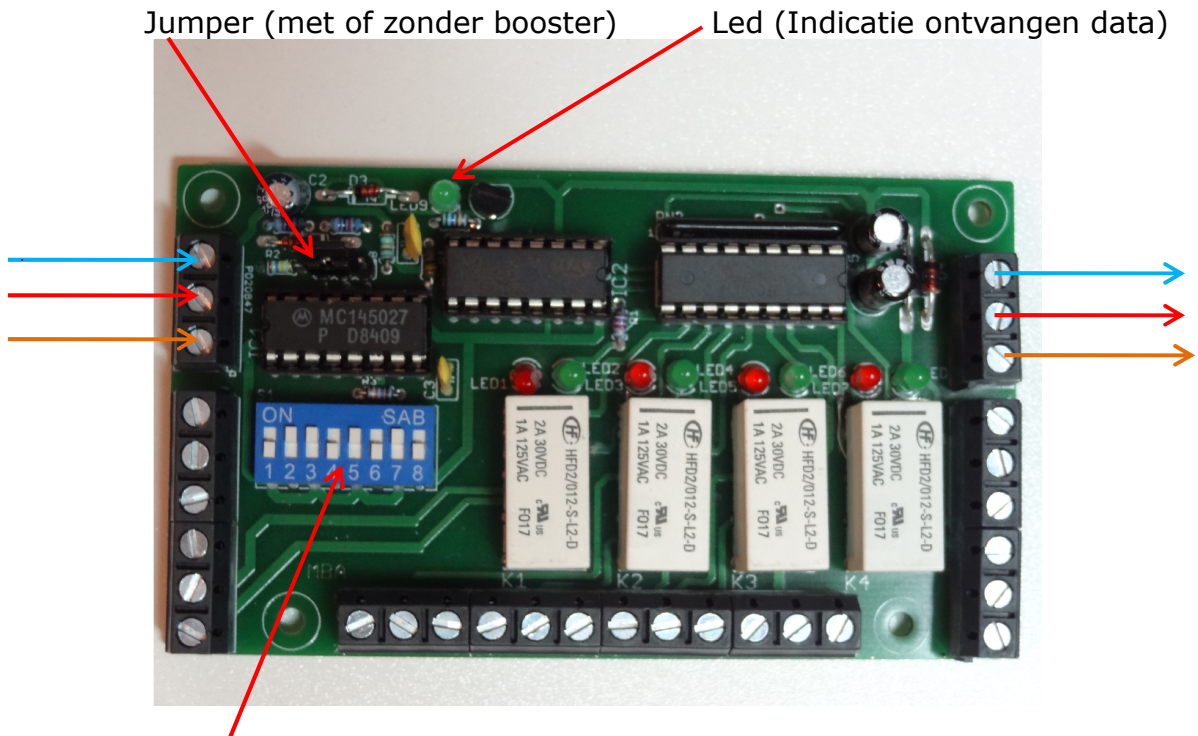


Aansluitschema WD-4R met centrale met gebruik zonder booster, maar met externe gelijkspanning van 14...20 V.



## Schakel decoder WD-4RB

Aansluiten van de decoder:



Adres instelling, zie tabel (compatibel met overige decoders van andere merken)

Aan de linker zijde zie je aansluitingen die op de print doorlopen maar de rechterzijde, zodat je meerdere printen eenvoudig kunt doorlussen.

De aansluitingen van boven naar beneden zijn:

- 1) Sturing met een centrale zonder booster (Tams, PC control Card).
- 2) Sturing met een centrale met booster (rode aansluiting) of gelijkspanning.
- 3) Sturing met een centrale of gelijkspanning (bruine aansluiting).

### Specificaties:

Afmetingen 105 x 60 mm

Voedingsspanning > 14 V.. 20 V gelijkspanning of booster

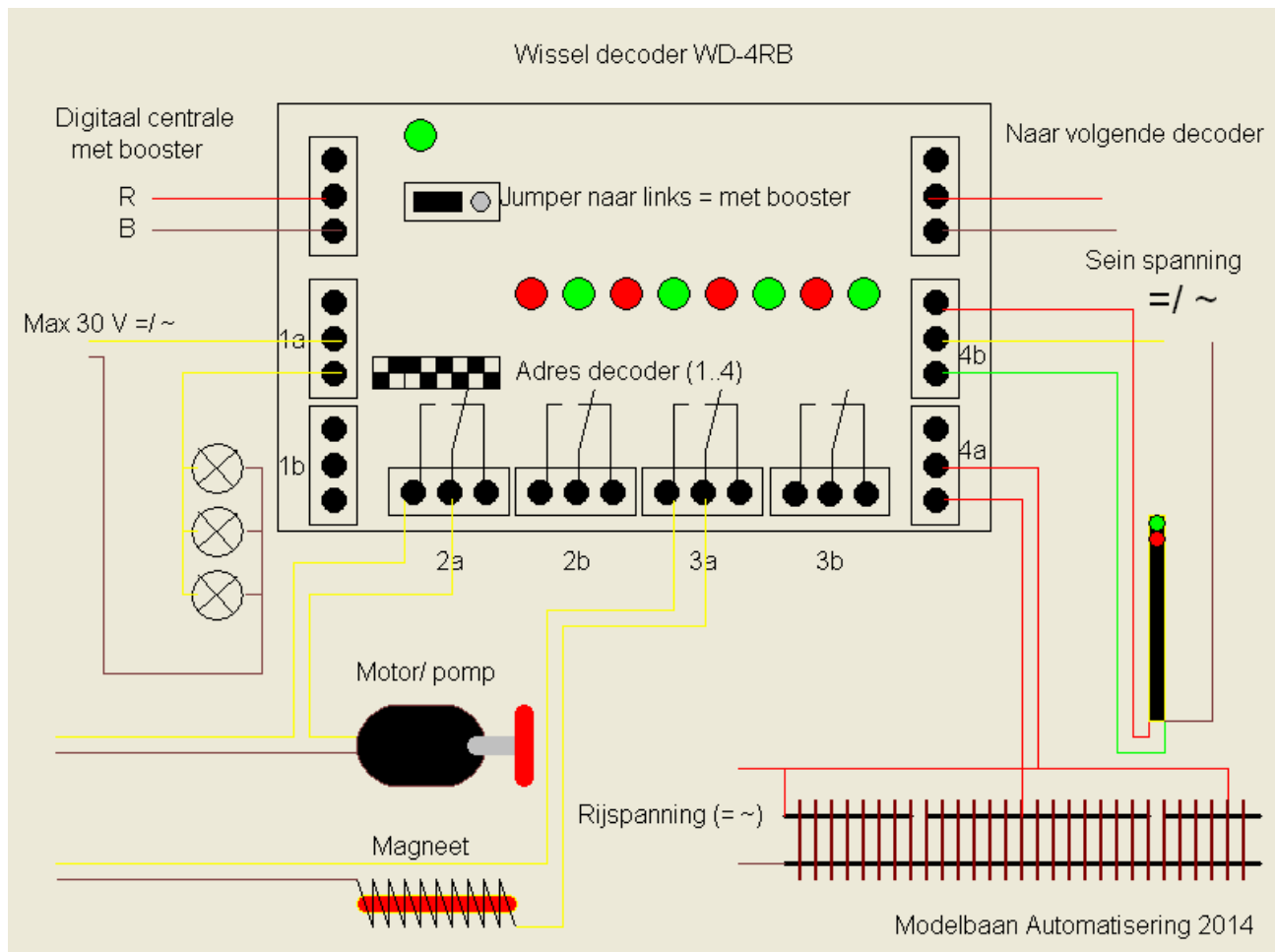
Opgenomen stroom, rust ca 3 mA, max. 23 mA

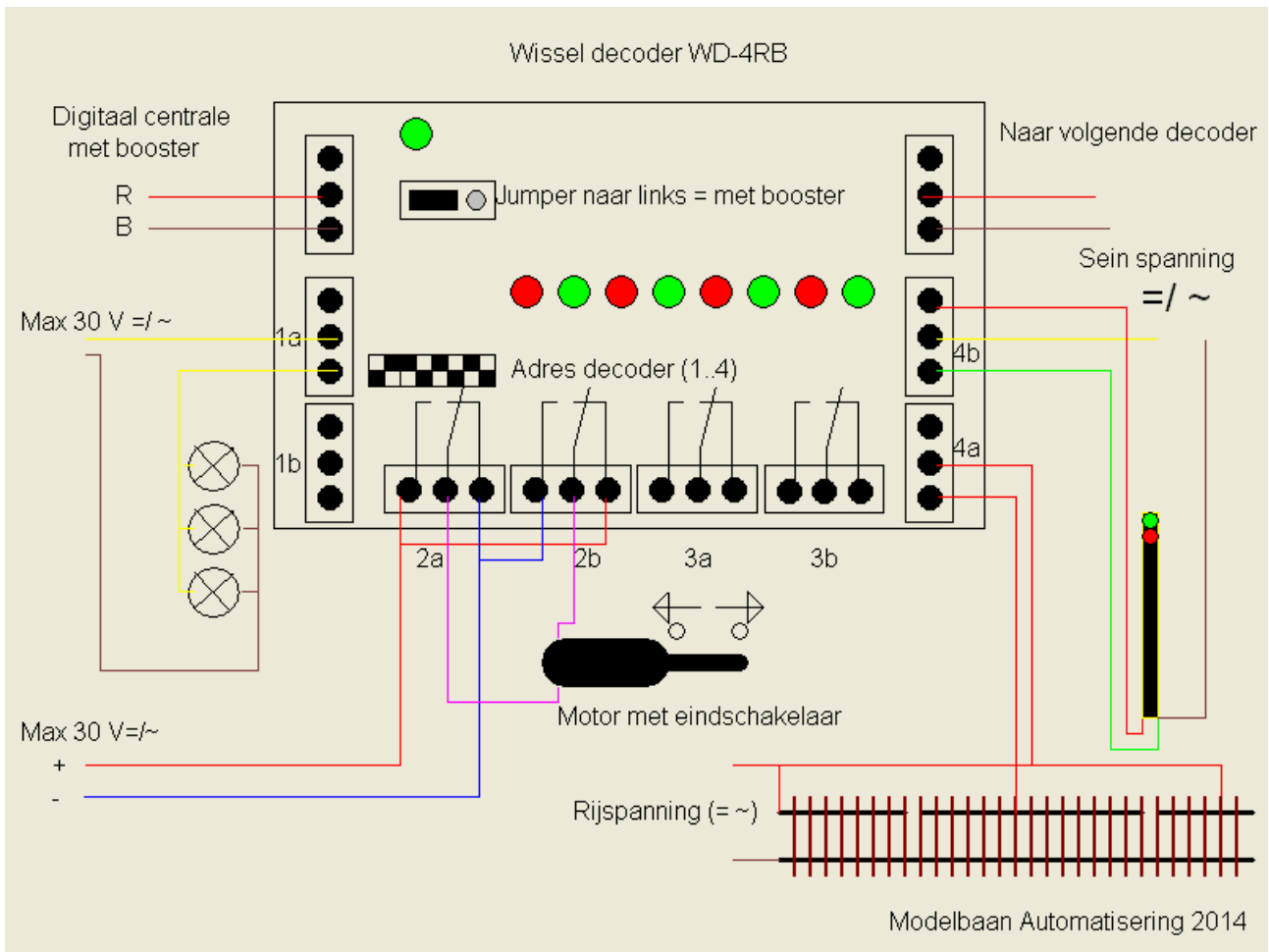
Galvanische scheiding tussen decoder en te schakelen objecten, geschikt voor zowel gelijk als wisselspanning met led indicatie (spanning aanwezig)

Led aanduiding => ontvangen data en per geactiveerde uitgang

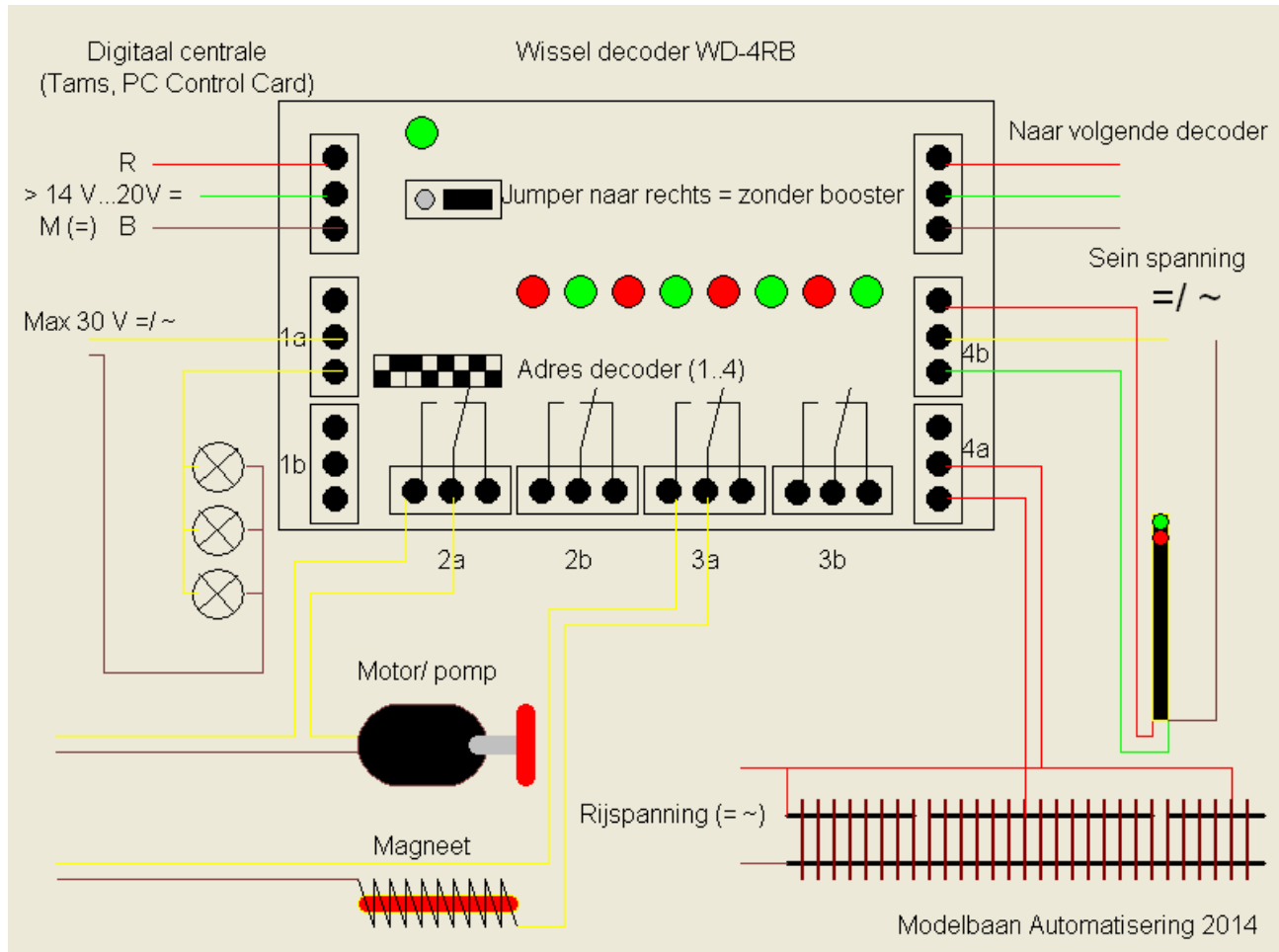
Dubbele wisselcontacten per uitgang (potentiaal vrij)

Aansluitschema WD-4RB met centrale met gebruik van booster





Aansluitschema WD-4RB met centrale met gebruik zonder booster, maar met externe gelijkspanning van 14...20 V.



Loc/Wissel/Sein decoder			Dipswitch							
Adres	Bediening	Keyboard	1	2	3	4	5	6	7	8
1	1- 4	1		2	3		5		7	
2	5 - 8	1			3		5		7	
3	9 - 12	1	1			4	5		7	
4	13 - 16	1		2		4	5		7	
5	17 - 20	2				4	5		7	
6	21 - 24	2	1				5		7	
7	25 -28	2		2			5		7	
8	29 -32	2					5		7	
9	33 -36	3	1		3			6	7	
10	37 - 40	3		2	3			6	7	
11	41 - 44	3			3			6	7	
12	45 - 48	3	1			4		6	7	
13	49 - 52	4		2		4		6	7	
14	53 - 56	4				4		6	7	
15	57 - 60	4	1					6	7	
16	61 - 63	4		2				6	7	
17	64 - 68	5						6	7	
18	69 - 72	5	1		3				7	
19	73 - 76	5		2	3				7	
20	77 - 80	5			3				7	
21	81 - 84	6	1			4			7	
22	85 - 88	6		2		4			7	
23	89 - 92	6				4			7	
24	93 - 96	6	1						7	
25	97 - 100	7		2					7	
26	101 -104	7							7	
27	105 -108	7	1		3		5			8
28	109 - 112	7		2	3		5			8
29	112 - 116	8			3		5			8
30	117 - 120	8	1			4	5			8
31	121 - 124	8		2		4	5			8
32	125 - 128	8				4	5			8
33	129 - 132	9	1				5			8
34	133 - 136	9		2			5			8
35	137 - 140	9					5			8
36	141- 144	9	1		3			6		8
37	145 - 148	10		2	3			6		8
38	149 - 152	10			3			6		8
39	153 - 156	10	1			4		6		8
40	157 - 160	10		2		4		6		8



Loc/Wissel/Sein decoder			Dipswitch							
Adres	Bediening	Keyboard	1	2	3	4	5	6	7	8
41	161 - 164	11				4		6		8
42	165 - 168	11	1					6		8
43	169 - 172	11		2				6		8
44	173 - 176	11						6		8
45	177 - 180	12	1		3					8
46	181 - 184	12		2	3					8
47	185 - 188	12			3					8
48	189 - 192	12	1			4				8
49	193 - 196	13		2		4				8
50	197 - 200	13				4				8
51	201 - 204	13	1							8
52	205 - 208	13		2						8
53	209 - 212	14								8
54	213 - 216	14	1		3			5		
55	217 - 220	14		2	3			5		
56	221 - 224	14			3			5		
57	225 - 228	15	1			4	5			
58	229 - 232	15		2		4	5			
59	233 - 236	15				4	5			
60	237 - 240	15	1				5			
61	241 - 244	16		2			5			
62	245 - 248	16					5			
63	249 - 252	16	1		3			6		
64	253 - 256	16		2	3			6		
65	257 - 260	17			3			6		
66	261 - 264	17	1			4		6		
67	265 - 268	17		2		4		6		
68	269 - 272	17				4		6		
69	273 - 276	18	1					6		
70	277 - 280	18		2				6		
71	281 - 284	18						6		
72	285 - 288	18	1		3					
73	289 - 292	19		2	3					
74	293 - 296	19			3					
75	297 - 300	19	1			4				
76	301 - 304	19		2		4				
77	305 - 308	20				4				
78	309 - 312	20	1							
79	313 - 316	20		2						
80	317 - 320	20	1		3		5		7	

**Wissel/ Sein Decoders met nummers 257-320  
worden gestuurd met 2e (3e) digitaal  
systeem**